

## Przedmiar Robót

Podstawa nakładu, opis pozycji, wyliczenie ilości robót		Ilość	Krot.	Jedn.
1 Budowa linii oświetlenia drogi powiatowej w Skalnik.				
1.1	KNR 503/101/3 Wytyczenie trasy linii, teren nieprzejezdny -	0,043		km
1.2	KNNR 5/1001/2 (1) Montaż i stawianie słupów oświetleniowych, słup do 300·kg, stalowy S-60	1		szt
1.3	KNNR 5/1003/3 (1) Montaż przewodów do opraw oświetleniowych, wciąganych w słupy, rury osłonowe i wysięgniki, wysokość latarni do 10·m, przewody YLY 3x1.5mm	1		kpl
1.4	KNNR 5/1002/1 Montaż wysięgników sześciokątnych o długości 1m. do słupów stalowych S-80P wysięgnik do 15·kg	1		szt
1.5	KNNR 5/701/5 Kopanie rowów dla kabli, mechanicznie, grunt kategorii III-IV	12		m3
1.6	KNNR 5/702/5 Zasypanie rowów dla kabli, mechanicznie, grunt kategorii III-IV	12		m3
1.7	KNNR 5/706/1 Nasypianie warstwy piasku na dnie rowu kablowego, szerokość do 0,4·m	38		m
1.8	KNNR 5/707/2 (1) Układanie kabli w rowach kablowych - ręcznie, kabel do 1,0·kg/m, przykrycie folią	38		m
1.9	KNNR 5/726/2 Obróbka na sucho kabli na napięcie do 1kV o izolacji i powłoce z tworzyw sztucznych, kabel 1-żyłowy, do 50·mm <sup>2</sup>	8		szt
1.10	KNNR 5/1004/2 Montaż opraw oświetlenia Ledowa 50W zewnętrznego, na wysięgniku	1		szt
1.11	KNNR 5/1304/1 Badania i pomiary instalacji uziemiającej, piorunochronnej i skuteczności zerowania, uziemienie ochronne lub robocze, pomiar pierwszy	1		szt
1.12	KNNR 5/1303/3 Pomiar rezystancji izolacji instalacji elektrycznej, obwód 3-fazowy, pomiar pierwszy	1		pomiar
1.13	KNNR 5/1303/1 Pomiar rezystancji izolacji instalacji elektrycznej, obwód 1-fazowy, pomiar pierwszy	2		pomiar
1.14	KNNR 5/1203/5 Podłączenie przewodów pod zaciski lub bolce, przewód pojedynczy do 50·mm <sup>2</sup>	6		szt
1.15	ZRE 20/7/1 Sporządzenie rozliczeń poremontowych (dokumentacja powykonawcza, odbiory techniczne etapowe i końcowe)	1		kpl

**SPECYFIKACJA ISTOTNYCH WARUNKÓW ZAMOWIENIA  
NA**

**BUDOWĘ LINI -KABLOWEJ OŚWIETLENIA DROGOWEGO.**

**W miej. Skalni gm. Nowy Żmigród.**

Data opracowania: Sierpień 2022.

**SPIS TREŚCI**

**1. CZĘŚĆ OGÓLNA**

- 1 .1. Nazwa nadana zamówieniu przez zamawiającego
- 1 .2. Przedmiot ST
- 1 .3. Zakres stosowania ST
- 1 .4. Przedmiot i zakres robót objętych ST
- 1 .5. Określenia podstawowe, definicje
- 1 .6. Ogólne wymagania dotyczące robót
- 1 .7. Dokumentacja robót montażowych i prefabrykacyjnych
- 1 .8. Nazwy i kody
- 2. WYMAGANIA DOTYCZĄCE WŁAŚCIWOŚCI MATERIAŁÓW
- 3. WYMAGANIA DOTYCZĄCE SPRZĘTU, MASZYN I NARZĘDZI
- 4. WYMAGANIA DOTYCZĄCE TRANSPORTU
- 5. WYMAGANIA DOTYCZĄCE WYKONANIA ROBÓT
- 6. KONTROLA, JAKOŚCI ROBÓT
- 7. WYMAGANIA DOTYCZĄCE PRZEDMIARU I OBMARU ROBÓT
- 8. SPOSÓB ODBIORU ROBÓT
- 9. PODSTAWA ROZLICZENIA ROBÓT
- 10. DOKUMENTY ODNIESIENIA

## **1. CZĘŚĆ OGÓLNA.**

### **1.1. Nazwa nadana zamówieniu przez zamawiającego.**

**Zadanie.** Budowa linii kablowej na dz.nr.86/1 dla oświetlenia drogi gminnej dz.nr.79/2 w miejscowości Skalnik gm. Nowy Żmigród.

Opis zadania:

#### **1.Przedmiot opracowania.**

##### **1 St.transf. Skalnik 1.**

**Linia kablowa, oświetlenie drogi gminnej dz.nr.79/2.rys.nr.1.**

- a. Budowa wydzielonego odcinka linii kablowej nn oświetlenia drogowego YAKXS 4x35mm<sup>2</sup> o łącznej długości-43mb.
- b. Montaż słupów S-60 szt.1.
- c. Montaż oprawy oświetleniowej Ledowej 50W szt.1.

#### **UWAGA do zadania.**

Załączony do dokumentacji projektowej przedmiar robót oraz wielkości są informacjami pomocniczymi i nie stanowią podstawy do opracowania kosztorysu robót przez wykonawcę przy opracowaniu oferty.

#### **Wykonawca przed złożeniem oferty:**

Zapozna się z dokumentacją projektową.

Zapozna się z lokalizacją sieci i warunkami terenowymi.

#### **Dokumentacja projektowa jest do wglądu w:**

Urząd Gminy Nowy Żmigród ul. Mickiewicza 2 38-230 Nowy Żmigród.

### **1.2. Przedmiot Specyfikacji Technicznej.**

Przedmiotem niniejszej Specyfikacji Technicznej są wymagania dotyczące wykonania i odbioru robót związanych z budową linii napowietrzno-kablowej oświetlenia drogowego.

### **1.3. Zakres stosowania ST.**

Specyfikacja Techniczna jest stosowana, jako dokument przetargowy przy zleceniu i realizacji robót

### **1.4. Przedmiot i zakres robót objętych**

Ustalenia zawarte w niniejszej specyfikacji dotyczą zasad prowadzenia robót związanych z wykonaniem linii napowietrzno-kablowych, oświetlenia drogowego wg zakresu określonego w dokumentacjach projektowych.

### **1.5. Określenia podstawowe**

**1.5.1 Elektroenergetyczne linie kablowe** – urządzenia podziemne i nadziemne przeznaczone do przesyłania energii elektrycznej składające się z kabli, złączy kablowych, osprzętu

**Elektroenergetyczna linia napowietrzna** - urządzenie napowietrzne, przeznaczone do przesyłania energii elektrycznej, składające się z przewodów, izolatorów,

konstrukcji wsporczych i osprzętu.

- 1.5.2. Napięcie znamionowe linii  $U$**  - napięcie międzyprzewodowe, na które linia jest zbudowana.
- 1.5.3. Przęsło** - część linii napowietrznej, zawarta między sąsiednimi konstrukcjami wsporczymi.
- 1.5.4. Zwis  $f$**  - odległość pionowa między przewodem a prostą łączącą punkty zawieszenia przewodu w środku rozpiętości przęsła.
- 1.5.5. Słup** - konstrukcja wsporcza linii, osadzona w gruncie bezpośrednio lub na fundamencie.
- 1.5.6. Wysięgnik** - element profilowy montowany na wierzchołku lub na boku słupa służący do zamocowania i ustawienia oprawy oświetleniowej w pozycji pracy.
- 1.5.7. Oprawa oświetleniowa** - urządzenie służące do rozdziału, filtracji i przekształcania strumienia świetlnego wysyłanego przez źródło światła zawierające wszystkie niezbędne elementy do przymocowania i połączenia z instalacją elektryczną.
- 1.5.8. Fundament** - konstrukcja betonowa prefabrykowana zagłębiona w ziemi, służąca do ustawienia słupa, złącza kablowego, szaf sterowniczych oświetlenia ulicznego
- 1.5.9. Szafa sterownicza oświetleniowa** - urządzenie rozdzielczo-sterownicze bezpośrednio zasilające obwody oświetleniowe.
- 1.5.10 Osprzęt linii** - zbiór elementów przeznaczonych do łączenia i zakończenia przewodów.
- 1.5.11. Skrzyżowanie** - takie miejsce na trasie linii, w którym jakkolwiek część rzutu poziomego linii kablowej lub napowietrznej przecina lub pokrywa jakkolwiek część rzutu poziomego innej linii lub innego urządzenia naziemnego i podziemnego.
- 1.5.12 Dodatkowa ochrona przeciwporażeniowa** - ochrona części przewodzących, dostępnych w wypadku pojawienia się na nich napięcia w warunkach zakłóceńowych.

## **1.6 Ogólne wymagania dotyczące robót.**

Wykonawca robót jest odpowiedzialny, za jakość ich wykonania oraz za zgodność z Dokumentacją Projektową, Specyfikacją Techniczną i poleceniami Inspektora nadzoru

Ogólne wymagania dotyczące robót podano w ST „Wymagania ogólne” kod CPV 45000000-7.

## **1.7 Dokumentacja robót montażowych i prefabrykacyjnych.**

Dokumentację robót montażowych linii napowietrzno-kablowych stanowią

- projekt budowlany i wykonawczy w zakresie wynikającym z rozporządzenia Ministra Infrastruktury z 02.09.2004 r. w sprawie szczegółowego zakresu i formy dokumentacji projektowej, specyfikacji technicznych wykonania i odbioru robót budowlanych oraz programu funkcjonalno-użytkowego (Dz. U. z 2004 r. Nr 202, poz. 2072 ze zmianami Dz. U. z 2005 r. Nr 75, poz. 664),
- specyfikacje techniczne wykonania i odbioru robót (obligatoryjne w przypadku zamówień publicznych), sporządzone zgodnie z rozporządzeniem Ministra Infrastruktury z dnia 02.09.2004 r. w sprawie szczegółowego zakresu i formy dokumentacji projektowej, specyfikacji technicznych wykonania i odbioru robót budowlanych oraz programu funkcjonalno-użytkowego (Dz. U. z 2004 r. Nr 202, poz. 2072 zmian Dz. U. z 2005 r. Nr 75, poz. 664),
- dziennik budowy prowadzony zgodnie z rozporządzeniem Ministra Infrastruktury z dnia 26czerwca 2002 r. w sprawie dziennika budowy, montażu i

rozbiórki, tablicy informacyjnej oraz ogłoszenia zawierającego dane dotyczące bezpieczeństwa pracy i ochrony zdrowia (Dz. U. z 2002 r. Nr 108, poz. 953 z późniejszymi zmianami),

- dokumenty świadczące o dopuszczeniu do obrotu i powszechnego lub jednostkowego zastosowania użytych wyrobów budowlanych, zgodnie z ustawą z 16 kwietnia 2004 r. o wyrobach budowlanych (Dz. U. z 2004 r. Nr 92, poz. 881), karty techniczne wyrobów lub zalecenia producentów dotyczące stosowania wyrobów, protokoły odbiorów częściowych, końcowych oraz robót zanikających i ulegających zakryciu z załączonymi protokołami z badań kontrolnych,
- dokumentacja powykonawcza (zgodnie z art. 3, pkt 14 ustawy Prawo budowlane z dnia 7 lipca 1994 r. - Dz. U. z 2003 r. Nr 207, poz. 2016 z późniejszymi zmianami).
- Montaż elementów instalacji linii energetycznych należy wykonywać na podstawie dokumentacji projektowych i szczegółowej specyfikacji technicznej wykonania i odbioru robót montażowych i instalacyjnych, opracowanych dla konkretnego przedmiotu zamówienia.

#### **1.8 Nazwa i kody:**

**Kod 45 231 400-9 roboty budowlane w zakresie linii energetycznych kablowych.**

**Kod 45232210-7 roboty w zakresie linii napowietrznych**

**Kod 31520000-7 lampy i oprawy oświetleniowe**

#### **2.0 MATERIAŁY.**

##### **2.1 Ustoje i fundamenty**

Ustoje i fundamenty konstrukcji wsporczych powinny spełniać wymagania PN-80/B-03322. Zaleca się stosowanie fundamentów i elementów ustojowych typowych ujętych w tabeli montażowej zamieszczonych w projektach.

##### **2.2 Konstrukcje wsporcze.**

Konstrukcje wsporcze linii oświetlenia drogowego słupy stalowe ŻN oraz słupy wirowane. Konstrukcje wsporcze napowietrznych linii elektroenergetycznych powinny wytrzymywać siły pochodzące od zawieszonych przewodów, uzbrojenia i parcia wiatru. Ich budowa powinna być taka, aby w żadnym miejscu naprężenia materiału nie przekraczały dopuszczalnych naprężeń zwykłych, a dla warunków pracy zakłócenieniowej lub montażowej - dopuszczalnych naprężeń zwiększonych.

##### **2.3 Słupy.**

Słupy powinny przenosić siły wynikające z obciążeń urządzeniami oświetleniowymi oraz od obciążeń uwzględniających lokalizację w strefach klimatycznych Polski zgodnie z PN-B-02011 i PN-B-02013. Zastosowano słupy stylowe. Słupy oświetleniowe powinny być wyposażone w zacisk uziemiający.

##### **2.4 Wysięgniki.**

Kształt i wymiary wysięgników powinny być zgodne z Dokumentacją Projektową. Wysięgniki powinny być dostosowane do słupów i opraw oświetleniowych używanych do oświetlania dróg. W projekcie zastosowane wysięgniki rurowe projektowane na istniejących i projektowanych słupach

betonowych zgodnie z projektem należy pomalować na kolor żółty.

## 2.5 Oprawy oświetleniowe.

Oprawa oświetleniowa Ledowe 50W.

Napięcie zasilania 230V/50Hz. Klasa ochronności II wg PN-E-06300/03. Stopień ochrony układu optycznego IP-67 wg PN-E-08106. Stopień ochrony dla osprzętu elektrycznego IP-45 wg PN-E-08106.

## 2.6 Źródła światła.

Panel ledowy

## 2.7 Szafy sterownicze oświetleniowe.

Brak.

## 2.8 Przewody dla podłączenia opraw oświetleniowych.

Przewody do połączenia bezpiecznika z oprawą, powinny spełniać wymagania PN-E-90184. Należy stosować przewody o napięciu 750V, wielożyłowe z żyłami miedzianymi o przekroju żył nie mniejszym niż 2,5 mm<sup>2</sup> i izolacji polwinitowej (LgYd 2,5 mm<sup>2</sup>).

## 2.9 Wkładki bezpiecznikowe.

Wkładki bezpiecznikowe montowane na przewodach linii oświetleniowej powinny spełniać wymagania PN-E-06160/10. W projekcie zastosowano bezpieczniki słupowe typu SV 19.25 z wkładką 2A. Oraz w słupach stalowych złącza IZK-4-01

## 2.10. Osprzęt.

Osprzęt przeznaczony do budowy elektroenergetycznych linii kablowych i napowietrznych powinien spełniać wymagania PN-91/E-06400.01.

Osprzęt powinien wykazywać się wytrzymałością mechaniczną nie mniejszą niż część linii, z którą współpracuje oraz powinien być odporny na wpływy atmosferyczne i korozję zgodnie z PN-93/E-04500. Części osprzętu przewodzące prąd powinny być wykonane z materiałów mających przewodność elektryczną zbliżoną do przewodności przewodów roboczych oraz powinny mieć zapewnioną dostatecznie dużą powierzchnię styku i dokładność połączenia z przewodem lub innymi częściami przewodzącymi prąd, ponadto powinny być zabezpieczone przed możliwością powstawania korozji elektrolitycznej. Ponadto do budowy linii należy stosować osprzęt niepowodujący nadmiernego powstawania strat energii.

## 2.11 Kable, przewody i rury osłonowe

W projektowanych obwodach i liniach elektroenergetycznych zastosowano :

- kable YAKXs 4x35 mm<sup>2</sup>
- przewody AsXSn 2x35 mm<sup>2</sup>
- przewody LDY 3x2.5 mm<sup>2</sup>
- przewody LgYd 1x2.5 mm<sup>2</sup>
- przewody ALY 16 mm<sup>2</sup>
- rury osłonowe BE-75
- rury osłonowe DVK-110

## **2.12. Złącza kablowe słupowe.**

IZK-4-01

## **2.13. Ochronniki przepięć**

Nie występuje.

## **2.14. Uziemienia**

Nie występuje.

## **2.15. Odbiór materiałów na budowie.**

Materiały dostarczone na teren budowy powinny posiadać świadectwa, jakości, atesty, certyfikaty i świadectwa gwarancyjne.

Jeżeli istnieją jakiegokolwiek wątpliwości dotyczące jego przydatności lub jakości, materiał taki należy poddać ponownemu badaniu.

## **2.15 Składowanie materiałów na budowie.**

Materiały należy dostarczać na budowę sukcesywnie w miarę postępu robót.

## **3. SPRZĘT.**

### **3.1 Sprzęt do wykonania robót.**

Wykonawca powinien używać tylko takiego sprzętu i maszyn, które gwarantują właściwą realizację robót. Sprzęt musi być zaakceptowany przez Inspektora Nadzoru. Do obsługi sprzętu powinni być zatrudnieni pracownicy posiadający odpowiednie kwalifikacje i staż pracy.

Wykonawca przystępujący do budowy napowietrzno-kablowych, sieci oświetlenia ulicznego i linii zasilających powinien wykazać się możliwością korzystania z następujących maszyn i sprzętu:

- żurawia samochodowego,
- samochodu specjalnego z platformą i balkonem,
- samochodu skrzyniowego
- samochodu dostawczego
- urządzenia przeciskowego (ze sterowaniem)
- spawarki transformatorowej,
- zagęszczarki wibracyjnej spalinowej,
- ręcznego zestawu świrdrów do wiercenia poziomego otworów do  $\phi$  15 cm,
- wciągarki mechanicznej z napędem elektrycznym 5 - 10 t,
- przyczepy do przewożenia kabli
- przyczepy do przewożenia słupów

## **4. TRANSPORT**

### **4.1 Transport materiałów.**

Wykonawca przystępujący do wykonania budowy oświetlenia powinien wykazać się możliwością korzystania z następujących środków transportu:

- samochodu skrzyniowego,
- przyczepy dłuźycowej,
- przyczepy do przewożenia kabli
- samochodu dostawczego,
- samochodu samowyładowczego
- urządzenie do mechanicznego podwiertu/przepychu dla kabli.

Przewożone materiały i elementy powinny być układane i zabezpieczone przed

przemieszczaniem się zgodnie z warunkami transportu wydanymi przez wytwórcę dla poszczególnych elementów.

## **5. WYKONANIE ROBÓT.**

### **5.1 Wykopy pod fundamenty słupów oświetleniowych.**

Przed przystąpieniem do wykonywania wykopów pod fundamenty, Wykonawca ma obowiązek sprawdzenia:

- lokalizacji,
- warunków geologicznych
- uzbrojenia podziemnego terenu.

Metoda wykonywania wykopów powinna być dobrana w zależności od głębokości, ukształtowania terenu oraz warunków gruntowych. Ich ewentualna obudowa i zabezpieczenie przed osypywaniem się gruntu powinny odpowiadać wymaganiom normy BN-83/8836-02. Wykopy należy wykonywać w sposób niepowodujący naruszenia naturalnej struktury dna wykopu i zgodnie z normą PN-B-06050.

### **5.2 Montaż fundamentów prefabrykowanych.**

Montaż fundamentów należy wykonać zgodnie z wytycznymi montażu dla konkretnego fundamentu zamieszczonymi w Dokumentacji Projektowej. Fundament prefabrykowany powinien być ustawiony na 10 cm warstwie betonu B10. Przed przystąpieniem do zasypania fundamentu, należy sprawdzić rzędne posadowienia, stan zabezpieczenia antykorozyjnego ścianek i poziom górnej powierzchni, do której przytwierdzona jest płyta mocująca.

Zasypywanie fundamentów gruntem warstwami, co 20 cm. Stopień zagęszczenia gruntu powinien wynosić minimum 0, 85 według PN-S-02205.

### **5.3 Montaż słupów.**

Słupy należy montować zgodnie z instrukcją montażu wydaną przez ich producenta. Przed przystąpieniem do ustawiania słupów na fundamentach, należy sprawdzić stan powierzchni styków elementów mocujących. Wszystkie powierzchnie powinny być czyste, bez lodu i innych podobnych zanieczyszczeń. Podczas montażu, Wykonawca powinien zadbać, aby nie wystąpiło odkształcenie lub zniszczenie poszczególnych elementów. Gwint stalowych śrub kotwiących należy pokryć warstwą smaru charakteryzującego się dużą wytrzymałością na pełzanie i umożliwiającego smarowanie na zimno lub gorąco. Smar powinien zapewnić ochronę gwintu przez okres nie krótszy niż 18 miesięcy. Nakrętki mocujące stopę słupa z fundamentem powinny być dokręcane dwustadiowo oraz zabezpieczone przed odkręcaniem i przed korozją.

W miejscach, gdzie stykają się powierzchnie różnych metali, należy zastosować środki zabezpieczające przed wystąpieniem korozji galwanicznej.

Słupy tak ustawiać, aby wnęka znajdowała się od strony chodnika a przy jego braku, od strony przeciwnej niż nadjeżdżające pojazdy, oraz nie powinna być położona niżej niż 30 cm od powierzchni chodnika lub gruntu.

W przypadku montowania słupów betonowych lub strunobetonowych należy montować je na podłożu wyrównanym w pozycji poziomej. W zależności od warunków pracy i rodzaju, słupy w ich części podziemnej należy wyposażyć w belki ustojowe. Połączenia stalowe elementów ustojowych powinny być chronione przed korozją przez malowanie lakierem asfaltowym i spełniać wymagania PN-85/B-01805 oraz PN-91/B-01813. Stawianie słupów powinno odbywać się za pomocą sprzętu mechanicznego przestrzegając zasad określonych w „Instrukcji bezpiecznej pracy w energetyce”. Odchyłka osi słupa od pionu po jego ustawieniu nie może być większa niż 0, 001 wysokości słupa.

### **5.4 Montaż wysięgników.**

Wysięgniki należy montować na słupach stojących zgodnie instrukcją montażu



wydaną przez ich producenta.

Część pionową wysięgnika należy wsunąć do oporu w rurę znajdującą się w górnej części słupa oświetleniowego, lub przymocować do bocznej powierzchni słupa. Po ustawieniu, należy go unieruchomić. Pion wysięgnika należy ustalać pod obciążeniem oprawą oświetleniową lub ciężarem równym jej ciężarowi.

Wysięgniki w stosunku do osi jezdni lub stycznej do osi (w przypadku, gdy jezdnia jest w łuku) powinny być ustawione pod kątem 90°.

Wysięgniki należy montować na słupach poniżej przewodów linii napowietrznej..

### **5.5 Montaż opraw oświetleniowych.**

Każdą oprawę z lampą przed zamontowaniem jej na słupie, należy podłączyć do sieci i sprawdzić jej działanie. Oprawy oświetleniowe z lampami należy montować po ustawieniu słupów oświetleniowych z samochodu z platformą i balkonem. Lampy powinny być dostosowane do opraw oświetleniowych. Oprawy powinny być mocowane w sposób trwały, aby nie zmieniały swego położenia pod wpływem warunków atmosferycznych i parcia wiatru dla II strefy wiatrowej.

### **5.6 Montaż przewodów.**

Przewody zasilające oprawy oświetleniowe należy zaciągać do słupów i wysięgników przed zamontowaniem opraw. Do każdej oprawy należy prowadzić po jednym trójżyłowym przewodzie. Przy prowadzeniu kilku przewodów, należy je razem powiązać w odstępach, co jeden metr, na całej długości odcinka luźnego. O ile nie przewidziano inaczej w Dokumentacji Projektowej, przewody łączące oprawy oświetleniowe z tabliczkami bezpiecznikowymi słupa powinny posiadać żyły miedziane o przekroju nie mniejszym niż 2, 5 mm<sup>2</sup>.

### **5.7. Montaż kabli**

Kable energetyczne należy układać w przygotowanych wykopach, na podsypce piaskowej gr.10cm luzem lub w rurach osłonowych zgodnie z określeniami projektu technicznego. Przy stacjach transformatorowych, złączach kablowych, słupach należy pozostawiać zapasy kablowe min.1.5m. Na kablu układanym w ziemi należy, co 10m umieszczać opaski informacyjne wykonane z trwałego materiału z napisem:

\*rok ułożenie.

\*typ i przekrój kabla.

\*nr. kabla (obwodu) -relację kabla.

\*nazwę właściciela.

### **5.8. Montaż złączy kablowych**

Złącza kablowe nie występują.

### **5.9. Ochrona przeciwporażeniowa dodatkowa.**

**St.transf. Mytarka 1 obowiązuje system ochrony od porażień Zerowanie TN-C.**

Jako ochronę przeciwporażeniową dodatkową należy stosować Szybkie Wylączenie Zasilania zgodnie z PN-IEC-60364-4-41.

Wszystkie metalowe części mogące znaleźć się pod napięciem w warunkach zakłóceń, należy połączyć przewodem miedzianym z przewodem neutralnym spełniającym wymogi przewodu PE.

## **6.0. KONTROLA, JAKOŚCI ROBÓT.**

### **6.1 Badania przed przystąpieniem do robót.**

Przed przystąpieniem do robót Wykonawca powinien uzyskać od producentów zaświadczenia, o jakości lub atesty stosowanych materiałów. Na żądanie Inspektora Nadzoru należy dokonać testowania sprzętu posiadającego możliwość nastawienia mechanizmów regulacyjnych. W wyniku badań testujących należy przedstawić Inspektorowi Nadzoru świadectwa cechowania.

## **6.2 Badania w czasie wykonywania robót.**

### **6.2.1 Wykopy pod fundamenty.**

Sprawdzeniu podlega lokalizacja wykopów, ich wymiary oraz ewentualne zabezpieczenie ścianek przed osypywaniem się ziemi. Wykopy powinny być tak wykonane, aby zapewnione było w nich ustawienie fundamentów lub ustojów, zgodnie z lokalizacją i rzędnymi posadowienia określonymi w Dokumentacji Projektowej.

### **6.2.2. Fundamenty i Ustoje.**

Program badań powinien obejmować sprawdzenie kształtu i wymiarów, wyglądu zewnętrznego oraz wytrzymałości. Parametry te powinny być zgodne z wymaganiami zawartymi w Dokumentacji Projektowej oraz wymaganiami PN-80/B-03322 i PN-73/B-06281. Ponadto należy sprawdzić usytuowanie fundamentów w planie i rzędne posadowienia. Po zasypaniu fundamentów lub wykonaniu ustojów ziemnych, należy sprawdzić stopień zagęszczenia gruntu, który powinien wynosić, co najmniej 0,85 wg BN-8932-01.

### **6.2.3. Słupy**

Słupy po zmontowaniu i ustawieniu w pozycji pracy podlegają sprawdzeniu w zakresie:

- lokalizacji,
- kompletności wyposażenia i prawidłowości montażu,
- dokładności ustawienia słupów w pionie i kierunku,
- stanu antykorozyjnych powłok ochronnych konstrukcji stalowych i osprzętu,
- zgodności posadowienia z Dokumentacją Projektową

### **6.2.4. Wysięgniki.**

Ustawienia wysięgników względem oświetlanej jezdni lub stycznej do jej łuku, powinno być wykonane z tolerancją  $\pm 2^\circ$ .

### **6.2.5. Zawieszenie przewodów (dla linii napowietrznych).**

Podczas montażu przewodów należy sprawdzić, jakość połączeń zamontowanych konstrukcji stalowych i osprzętu oraz przeprowadzić kontrolę wartości naprężeń zawieszanych przewodów. Naprężenia nie powinny przekraczać dopuszczalnych wartości normalnych. Wartości tych naprężeń dla poszczególnych rodzajów przewodów i typów linii należy przyjąć z Dokumentacji Projektowej. Po wybudowaniu linii należy sprawdzić wysokość zawieszonych przewodów nad obiektami krzyżującymi. Przewody nie powinny być zawieszane niżej niż podane w Dokumentacji Projektowej i PN-E-05100-1:1998.

### 6.2.6. Instalacja przeciwporażeniowa.

Podczas wykonywania uziomów taśmowych należy wykonać pomiary głębokości ułożenia bednarki oraz sprawdzić stan połączeń spawanych a po jej zasypaniu, sprawdzić stopień zagęszczenia i rozplantowanie gruntu.

Pomiary głębokości ułożenia bednarki wykonywać, co 10 m, przy czym bednarka nie powinna być zakopana płycej niż 60 cm.

Po wykonaniu uziomów ochronnych należy wykonać pomiary ich rezystancji. Otrzymane wyniki nie mogą być gorsze od wartości podanych w Dokumentacji Projektowej lub ST. Po wykonaniu instalacji oświetleniowej należy pomierzyć impedancje pętli zwarciovych dla stwierdzenia skuteczności ochrony przeciwporażeniowej. Wszystkie wyniki pomiarów należy zamieścić w protokole pomiarowym ochrony przeciwporażeniowej.

### 6.2.7. Badania po wykonaniu robót.

W przypadku zadowalających wyników pomiarów i badań wykonanych przed i w czasie wykonywania robót, na wniosek Wykonawcy Inspektor Nadzoru może wyrazić zgodę na nie wykonywanie badań po wykonaniu robót.

## 7. OBMIAR ROBÓT

### 7.1 Jednostka obmiarowa.

Jednostkami obmiarowymi budowanego oświetlenia są:

- |   |         |
|---|---------|
| - dla linii na słupach                                  | metr.   |
| - dla linii na kablowych                                | metr    |
| - dla złączy kablowych                                  | komplet |
| - dla latarni oświetleniowej z pojedynczym wysięgnikiem | sztuk   |
| - dla latarni oświetleniowej z dwoma wysięgnikami       | sztuk   |
| - dla latarni parkowej                                  | komplet |
| - dla szafy oświetleniowej                              | komplet |
| - dla linii zasilającej                                 | metr    |

## 8. ODBIÓR ROBÓT.

Roboty uznaje się za wykonane zgodnie z ST, Dokumentacją Projektową i poleceniami Inspektora Nadzoru, jeżeli wszystkie badania i pomiary wg punktu 6 dały wynik pozytywny.

## 9. PODSTAWA PŁATNOŚCI.

### 9.1 Cena jednostki obmiarowej.

Jednostki obmiarowe wymieniono w p. 7.1

Cena obejmuje:

- montaż fundamentów dla słupów i szaf oświetleniowych,
- montaż słupów oświetleniowych i wysięgników,
- montaż opraw oświetleniowych na wysięgnikach,
- montaż szaf oświetleniowych na fundamentach,
- montaż linii kablowych
- montaż linii zasilających
- montaż złączy kablowych
- wykonanie inwentaryzacji: linii kablowych, linii zasilających
- lokalizacji słupów i szaf oświetleniowych,
- przeprowadzenie prób i konserwowanie urządzeń w okresie gwarancji,
- uporządkowanie terenów z odpadów powstałych przy budowie sieci kablowej i

oświetlenia,

- opracowanie Dokumentacji Powykonawczej,
- koszt opracowania projektu organizacji ruchu na czas prowadzonych robót
- koszt nadzoru użytkownika.
- koszt obsługi energetycznej (wyłączenia, załączenia napięcia etc.)
- koszt materiałów
- dostarczenie materiałów
- podłączenie linii do sieci
- wykonanie testów i pomiarów linii
- konserwacja linii w okresie gwarancji

## **10.0 PRZEPISY ZWIĄZANE.**

### **10.1 Normy.**

PN-76/E-02032

PN- CEN/TR - 13201-1

PN- CEN/TR - 13201-2

Norma PN-E-05100-1 i PN-E5125

PN SEP-E-003

PN-E-05100-1:1998-

PN-93/E-045000

PN-IEC99-4:1993

PN-91/E-06400.01

PN- EN 50086-2-4:2002

PN-EN 60439-5:2002

PN-E-90184

PN-E-06314

PN-E-06305/00

PN-IEC-60364-6-61

PN-IEC-06160/10

PN- B-03200

BN-79/9068-

PN-B-06050

Elektroenergetyczne linie napowietrzne. Projektowanie i budowa.

Elektroenergetyczne linie kablowe Projektowanie i budowa.

Linie prądu przemiennego z przewodami pełnoizolowanymi oraz z przewodami niepełnoizolowanymi.

Elektroenergetyczne linie napowietrzne. Projektowanie i budowa.

Linie prądu przemiennego z przewodami roboczymi gołymi.

Elektroenergetyczne stalowe konstrukcje wsporcze. Powłoki ochronne cynkowe zanurzeniowe.

Ograniczniki przepięć. Beziskiernikowe zaworowe ograniczniki przepięć z tlenków metali do sieci prądu przemiennego.

Osprzęt linii napowietrznych i stacji. Postanowienia ogólne. Systemy rur instalacyjnych do prowadzenia przewodów.

Instalacje elektryczne w obiektach budowlanych

Dobór i montaż wyposażenia elektrycznego - Aparatura rozdzielcza i sterownicza.

Urządzenia i układy elektryczne w obiektach elektroenergetycznych.

Wytyczne przeprowadzania pomontażowych badań odbiorczych. Ochrona dla zapewnienia

bezpieczeństwa.

Ochrona przeciwporażeniowa.

Bednarka stalowa bez pokrycia lub ocynkowana.

#### 10.2. Inne dokumenty.

Rozporządzenie Ministra Rozwoju Regionalnego i Budownictwa w sprawie ogłoszenia jednolitego tekstu ustawy – Prawo Budowlane. Dz. Ustaw nr 106, poz. 1126 z dnia 10.11.2000R.

USTAWA – Prawo Energetyczne. Dz. Ustaw nr 54, poz. 348 z dnia 10.11.2000R wraz z późniejszymi zmianami

Rozporządzenie Ministra Transportu i Gospodarki Morskiej w sprawie warunków technicznych, jakim powinny odpowiadać drogi publiczne i ich usytuowanie. Dz. Ustaw nr 43, poz. 430 z dnia 2.03.1999r.

Zasady ochrony od przepięć i koordynacja izolacji sieci elektroenergetycznych ustanowione, w 2001r przez Polskie Sieci Elektroenergetyczne S.A.

Rozporządzenie Ministra Gospodarki w sprawie bezpieczeństwa i higieny pracy przy urządzeniach i instalacjach energetycznych. Dz. Ustaw nr 80, poz. 912 z dnia 17.09.1999r.

Wytyczne technologii budowy linii kablowych nn oraz dobór osprzętu. Opracowanie: COBR „Elektromontaż”. Maj 1996r.

Warunki techniczne wykonania i odbioru robót budowlano-montażowych. Tom V. Instalacje elektryczne. Wyd. 1988r.

Opracował:.

Marian Durał..

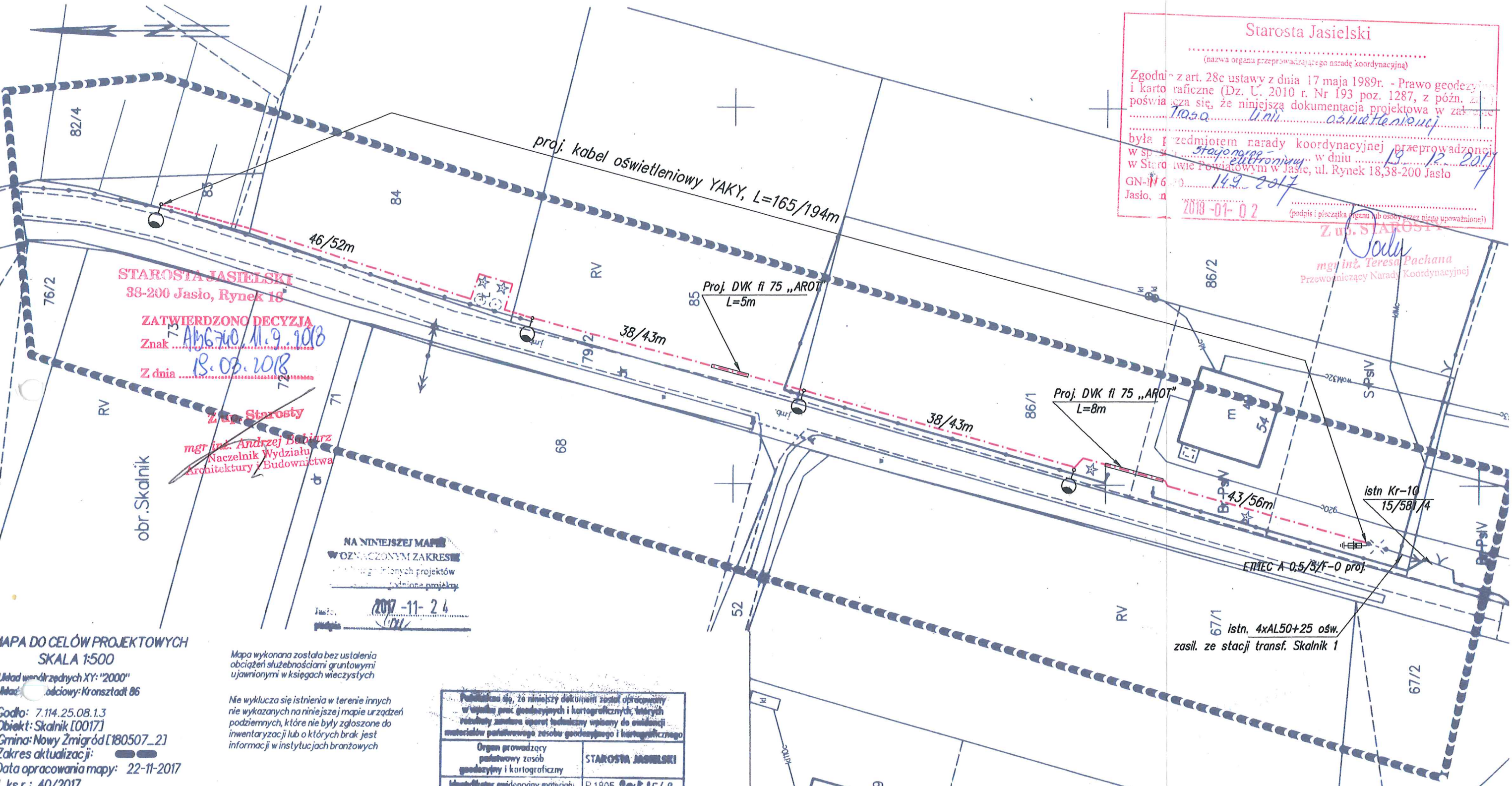
*Marian Durał*  
Uprawniony do projektowania, kierowania  
i nadzorowania w zakresie instalacji elektrycznych  
Nr upr. IAN-2-83/6/13/89  
Siedziska 7 miejscowa 18-200 Nowy Żmigród



**Starosta Jasielski**  
(nazwa organu przeprowadzającego naradę koordynacyjną)

Zgodnie z art. 28c ustawy z dnia 17 maja 1989r. - Prawo geodezyjne i kartograficzne (Dz. U. 2010 r. Nr 193 poz. 1287, z późn. zm.) poświadczam, że niniejsza dokumentacja projektowa w zakresie trasa linii oświetleniowej była przedmiotem narady koordynacyjnej przeprowadzonej w sprawie stacjonarna - 200 promieni w dniu 19.12.2017 w Starostwie Powiatowym w Jasie, ul. Rynek 18, 38-200 Jasło  
GN-III 6640.2174.2017  
Jasło, dnia 2018-01-02 (podpis i pieczęć organu lub osoby przez niego upoważnionej)

**Z up. STAROSTY**  
*Podpis*  
**mgr inż. Teresa Pachana**  
Przewodniczący Rady Koordynacyjnej



**STAROSTA JASIELSKI**  
38-200 Jasło, Rynek 18

**ZATWIERDZONO DECYZJĄ**  
Znak AMG.70.11.9.1018  
Z dnia 18.03.2018

**Z up. Starosty**  
**mgr inż. Andrzej Babin**  
Naczelnik Wydziału  
Architektury i Budownictwa

NA NINIEJSZEJ MAPIE  
W OZNACZONYM ZAKRESIE  
nie wykazano innych projektów  
istniejących

2017-11-24

**MAPA DO CELÓW PROJEKTOWYCH**  
SKALA 1:500

Układ współrzędnych XY: "2000"  
Miejscowość: Kronsztadt 86

Sonda: 7.114.25.08.13  
Obiekt: Skalnik [0017]  
Gmina: Nowy Żmigród [180507\_2]  
Zakres aktualizacji: [ ]  
Data opracowania mapy: 22-11-2017  
L.k.s.r.: 40/2017  
Nr zgłoszenia: GN-III.6640.2174.2017

Mapa wykonana została bez ustalenia obciążeń służebnościami gruntowymi ujawnionymi w księgach wieczystych

Nie wyklucza się istnienia w terenie innych nie wykazanych na niniejszej mapie urządzeń podziemnych, które nie były zgłoszone do inwentaryzacji lub o których brak jest informacji w instytucjach branżowych

Podpisano się, że niniejszy dokument został opracowany w oparciu o dane geodezyjne i kartograficzne, których rzetelność została oporządkiem technicznym wpisany do ewidencji materiałów państwowego zasobu geodezyjnego i kartograficznego	
Organ prowadzący państwowy zasób geodezyjny i kartograficzny	STAROSTA JASIELSKI
Identyfikator ewidencyjny materiału zasobu aparatu technicznego	P.1805.2017.1549
Data wypisania oporządkiem technicznego do ewidencji materiałów zasobu	10.11.2017
Imię, nazwisko i podpis osoby reprezentującej organ	<i>mgr inż. Rafał Czech</i>

**mgr inż. Rafał Czech**  
Zastępca Naczelnika Wydziału  
Geodezji, Katastru i Nieruchomości

BIURO GEODEZYJNO-PROJEKTOWE  
**"AZYMUT"**  
IADWIGA ZIOMEK  
Kąły 165, 38-230 Nowy Żmigród  
NIP 6851373997 REGON 370493556

*Podpis*  
mgr inż. Jan Juszczyk

**SYSTEM OCHRONY NA SIECI TN-C**

**LEGENDA:**

- Projektowana kablowa linia ośw. YAKY 4x35 mm<sup>2</sup>
- Projektowane rury ochronne fi 75 „AROT”
- Projektowane odgromniki ETITEC A 0,5/5/F-0
- Projektowana oprawa ośw. na słupie ośw.

<b>INWESTOR:</b> Gmina Nowy Żmigród ul. Mickiewicza 2, 38-230 Nowy Żmigród		
<b>OBIEKT:</b> oświetlenie odcinka drogi gminnej w Skalniku działka nr ewid. 79/2 podwieszane na projekt. słupach oświetleniowych		
<b>TYTUŁ:</b> Plan trasy projektowanej kablowej wydzielonej linii oświetleniowej YAKY 4x35mm <sup>2</sup> na projektowanych słupach		
Projektant: mgr inż. Jan Juszczyk upr. bud. 52/98	Data: Grudzień 2017	
Podziałka 1:500	Branża Elektryczna	Nr rysunku 1

**ZA ZŁOŻENIEM Z ORYGINAŁEM**  
**mgr inż. Jan Juszczyk**

**mgr inż. Jan Juszczyk**  
Uprawniony do projektowania i kierowania robotami budowlanymi bez ograniczeń w specjalności instalacyjnej w zakresie sieci, instalacji i urządzeń elektrycznych i elektroenergetycznych nr ewid. 52/98 tel. (013) 446 38 69  
38-200 Jasło, ul. Krasieńskiego 13/25



Krosno, 07-11-2017 r.

17-F6/S/01469

Załącznik nr 1 do Umowy nr 17-F6/UP/01469 o przyłączenie do sieci dystrybucyjnej

Gmina Nowy Żmigród  
Nowy Żmigród  
ul. Mickiewicza 2  
38-230 Nowy Żmigród

Warunki przyłączenia nr 17-F6/WP/01469 dla Podmiotu V grupy przyłączeniowej  
do sieci dystrybucyjnej o napięciu znamionowym 0,4 kV

Nazwa obiektu przyłączanego do sieci: oświetlenie drogi gminnej

Lokalizacja: gmina Nowy Żmigród, miejscowość Skalnik, nr dz. 79/2

Na podstawie rozporządzenia Ministra Gospodarki z dnia 04 maja 2007r. w sprawie szczegółowych warunków funkcjonowania systemu elektroenergetycznego (Dz.U. nr 93 z 2007r. poz. 623 z późn. zm.), w odpowiedzi na wniosek z dnia 23-10-2017, określa się następujące warunki przyłączenia:

1. Miejsce przyłączenia: słup n.n. w linii nN i ośw. ze st. tr. Skalnik 1.
2. Miejsce dostarczania energii elektrycznej stanowiące jednocześnie miejsce rozgraniczenia własności sieci dystrybucyjnej PGE Dystrybucja S.A. i instalacji Podmiotu Przyłączanego: zaciski prądowe przewodów przyłącza na odejściu od linii zasilającej w kierunku instalacji odbiorcy.
3. Moc przyłączeniowa: 7,00 kW – zasilanie podstawowe (rozbudowa oświetlenia ulicznego w ramach istniejącej mocy przyłączeniowej)
4. Rodzaj przyłącza: kablowe.
5. Zakres niezbędnych zmian w sieci związanych z przyłączeniem:
  - 5.1. przyłączenie nie wymaga wprowadzenia zmian w sieci
6. Wymagania w zakresie budowy instalacji odbiorcy:
  - 6.1. Zewnętrzną i wewnętrzną instalację elektryczną odbiorczą wykonać zgodnie z aktualnie obowiązującymi w tym zakresie przepisami.
7. Miejsce zainstalowania układu pomiarowo-rozliczeniowego: istniejące w rozdz. n.n. na st. tr. Skalnik 1.
8. Wymagania dotyczące układu pomiarowo-rozliczeniowego i systemu pomiarowo-rozliczeniowego:



- 8.1. zastosować bezpośredni układ pomiarowo-rozliczeniowy na napięciu 0,4 kV z licznikiem 3-fazowym energii elektrycznej zapewniającym jednokierunkowy pomiar energii czynnej,
  - 8.2. układ pomiarowo-rozliczeniowy winien spełniać wymagania techniczne dla układów i systemów pomiarowych w szczególności wymagania dla kategorii C1 określone w „Instrukcji Ruchu i Eksploatacji Sieci Dystrybucyjnej” (IRiESD) obowiązującej w PGE Dystrybucja S.A. oraz „Wytucznych do budowy systemów elektroenergetycznych w PGE Dystrybucja S.A.”.
9. Rodzaj i usytuowanie zabezpieczenia głównego:
- 9.1. wyłącznik nadmiarowo-prądowy o wartości prądu znamionowego: istniejące
10. Jako system dodatkowej ochrony od porażień przyjąć samoczynne wyłączenie zasilania w czasie określonym w obowiązujących normach. Układ pracy sieci zasilającej 0,4 kV: TN-C
11. Wymagany stosunek poboru energii biernej do czynnej w miejscu dostarczania nie może być większy niż  $\text{tg } \phi = 0,4$ .
12. Poziom zmienności parametrów technicznych energii elektrycznej w sieci mieści się w granicach przywołanego wyżej Rozporządzenia Ministra Gospodarki.
13. Instalacje i urządzenia elektryczne należące do Odbiorcy powinny zapewniać bezpieczeństwo użytkowania, a przede wszystkim ochronę przed porażeniem prądem elektrycznym oraz ochronę przed przepięciami łączeniowymi i atmosferycznymi występującymi w sieci energetycznej, powstaniem pożaru, wybuchem i innymi szkodami. Wszelkie prace powinny wykonać osoby posiadające odpowiednie uprawnienia i kwalifikacje do prowadzenia robót elektrycznych.
14. Informacje dodatkowe:
- warunki przyłączenia są ważne 2 lata od daty ich doręczenia,
  - realizacja inwestycji związanych z przyłączeniem obiektu Wnioskodawcy będzie dokonywana na zasadach określonych w umowie o przyłączenie do sieci dystrybucyjnej. Realizacja warunków przyłączenia (w tym rozpoczęcie prac projektowych) wymaga podpisania w okresie ważności warunków przyłączenia umowy o przyłączenie.
15. Uwagi dodatkowe:
- 15.1. PGE Dystrybucja S.A. zastrzega sobie prawo zmiany zakresu rzeczowego prac, wynikających ze zmian stanu sieci i jej konfiguracji lub utrudnień w budowie urządzeń. Zmiany wpływające na zwiększenie opłaty za przyłączenie wymagają akceptacji Podmiotu Przyłączanego oraz zmiany umowy o przyłączenie.

Warunki przyłączenia opracował:

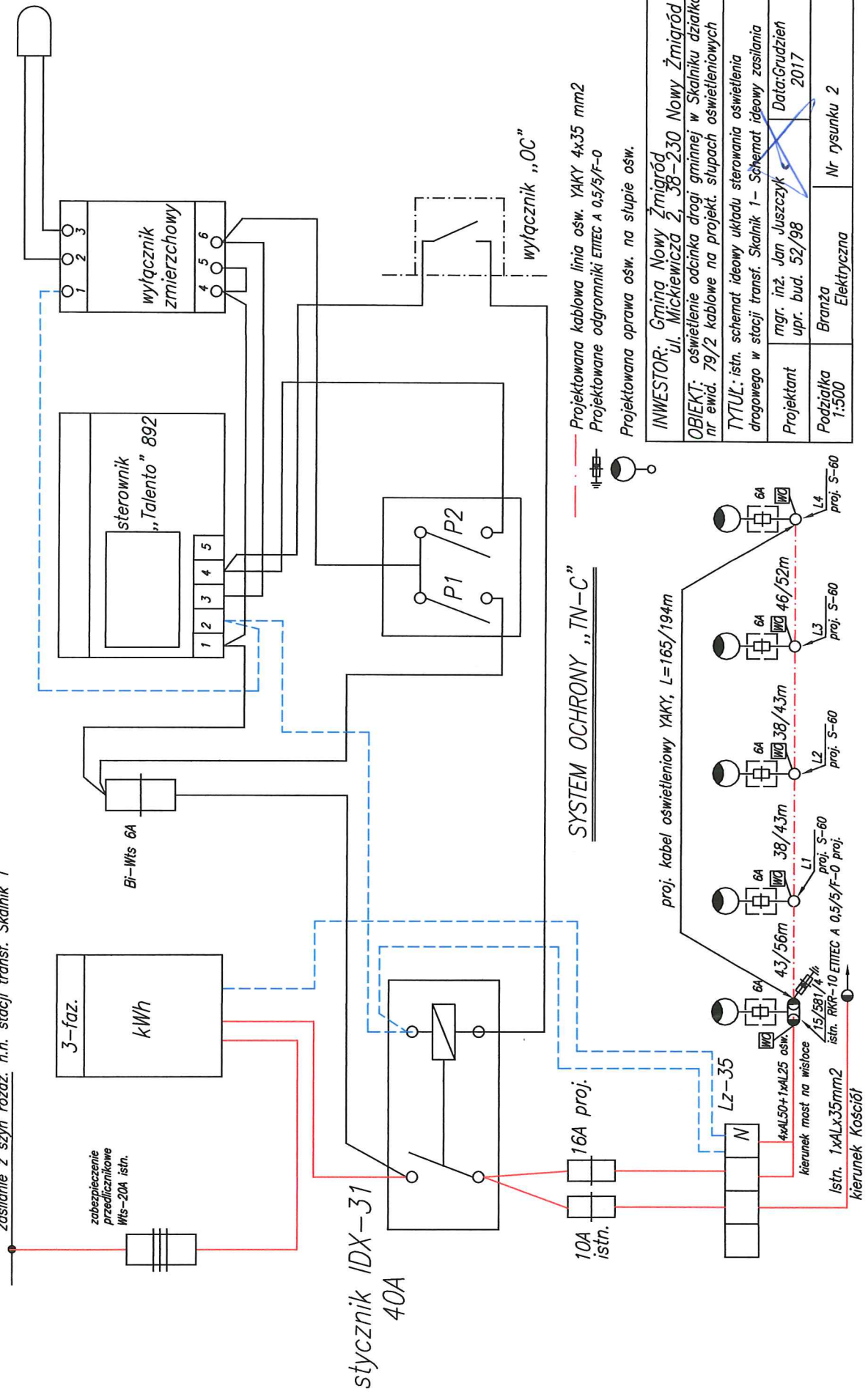
Piotr Gumienny

PGE Dystrybucja S.A.  
Oddział Rzeszów  
Rejon Energetyczny Krosno

Z-ca Dyrektora  
Zbigniew Gdowy



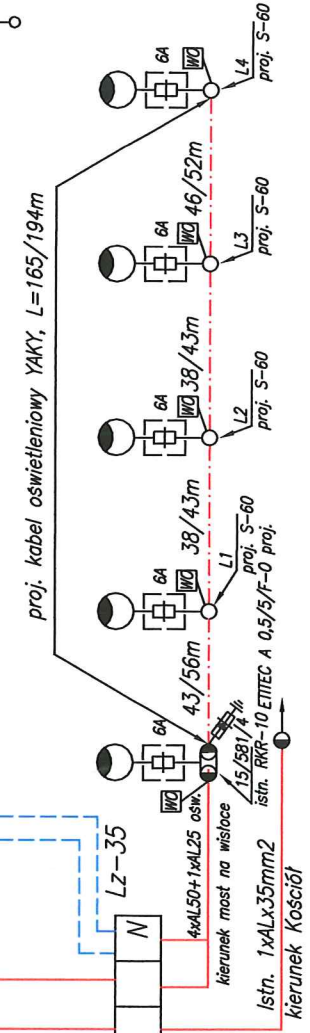
zasilanie z szyn rozdz. n.n. stacji transf. Skalinik 1



Projektowana kablowa linia osw. YAKY 4x35 mm2  
 Projektowane odgromniki ETITEC A 0,5/5/F-0  
 Projektowana oprawa osw. na słupie osw.

**SYSTEM OCHRONY „TN-C”**

INWESTOR: Gmina Nowy Żmigród ul. Mickiewicza 2, 38-230 Nowy Żmigród	
OBIEKT: oświetlenie odcinka drogi gminnej w Skaliniku działka nr ewid. 79/2 kablowe na projekt. słupach oświetleniowych	
TYTUŁ: istn. schemat ideowy układu sterowania oświetlenia drogowego w stacji transf. Skalinik 1 – Schemat ideowy zasilania	
Projektant	mgr. inż. Jan Juszczyk Data: Grudzień 2017
Podziałka	Branża Elektryczna Nr rysunku 2



**Zestawienie materiałów podstawowych /Oświetlenie odcinka drogi gminnej w Skalniku gmina Nowy Żmigród/**

1. Oprawa oświetleniowa SGS 104 SON-T 150W Philips		3 szt.
2. Oprawa oświetleniowa SGS 104 SON-T 250W Philips		1 szt.
3. Słup aluminiowy typu SAL-60/P		3 szt.
4. Słup aluminiowy typu SAL-70/P		1 szt.
5. Wysięgnik aluminiowy prosty typ WR-4/1,0/5ZP		1 szt.
6. Złącze słupowe TB-1		4 szt.
7. Fundament F-60		4 szt.
8. Przewód YKY-3x2,5 mm <sup>2</sup>	24 m	
9. Kabel YAKY 4x35 mm <sup>2</sup>		196 m
10. Rura DVK $\phi$ 110 „AROT”		13m
11. Piasek	5 m <sup>3</sup>	
12. Folia kablowa niebieska		180 m
13. Odgromnik ETITEC A 0,5/5/F-0		1 szt.
14. Pręt stal. ocynk do uziemienia		46 m.
15. Płaskownik FeZn 25x4		23 m
16. Rura ochronna grubościenna PE $\phi$ 63		3 m
18. Uchwyt mocujący kabla na słupie ŻN		4 szt.
19. Uchwyt mocujący rurę grub. na słupie ŻN		3 szt.
20. Głowica termokurczliwa AK4 35-150		1 szt,
21. Zacisk odgałęźny AL/AL SL 4.21		4 szt.
22. Tabliczka WO		5 szt