

# „WSPARCIE ENERGETYKI ROZPROSZONEJ WŚRÓD MIESZKAŃCÓW GMINY NOWY ŻMIGRÓD”

## PROJEKT TECHNICZNY INSTALACJI KOTŁÓW NA BIOMASĘ O MOCY 15 - 25 KW

**Inwestor: GMINA NOWY ŻMIGRÓD**  
**Ul. Mickiewicza 2**  
**38-230 Nowy Żmigród**

Na podstawie art. 20 ust. 4 ustawy z dnia 7 lipca 1994 r. Prawo budowlane (Dz.U z 2020 poz. 1333 z późniejszymi zmianami) oświadczam, że niniejszy projekt budowlany został sporządzony zgodnie z obowiązującymi przepisami oraz zasadami wiedzy technicznej

**JEDNOSTKA PROJEKTOWA:** *PRO-IN-TECH Dorota Lubas*  
*35-103 Rzeszów; ul. Strzelnicza 20/2*

**PROJEKTANT:**

*Projektant: inż. Grzegorz Lubas*  
*upr. PDK/0142/PWOS/04 w spec. Sanitarnej*

**inż. GRZEGORZ LUBAS**  
Uprawnienia budowlane do projektowania  
i kierowania robotami budowlanymi  
bez ograniczeń, w specjalności instalacyjnej  
w zakresie sieci, instalacji i urządzeń:  
ciepłych, wentylacyjnych i gazowych,  
wodociągowych i kanalizacyjnych  
PDK/0142/PWOS/04

*(pieczęć, podpis)*

**Rzeszów, marzec 2022 r.**

# OPIS TECHNICZNY

## 1. Podstawa opracowania

- 1.1 Uzgodnienia z Inwestorem.
- 1.2 Przepisy techniczno – budowlane i normy.

## 2. Źródło ciepła – kotły stalowe wodne

W budynkach mieszkalnych jednorodzinnych zostaną zlokalizowane kotłownie wbudowane na paliwo stałe. Źródłem ciepła będą kotły stalowe opalane biomasa z automatycznym zasypem paliwa, o mocy 15 kW oraz 25 kW.

Kotły stanowiąc będą źródło ciepła dla instalacji grzewczych oraz instalacji ciepłej wody użytkowej.

## 3. Wymagana klasa efektywności energetycznej i emisyjności kotłów i ich oznakowanie

Wymagane jest, aby kotły zostały wykonane w klasie 5 efektywności energetycznej i emisyjności wg. Normy PN-EN 303-5:2012 lub równoważnej oraz zgodnie z rozporządzeniem UE dotyczącym certyfikatu ECODESIGN lub równoważnego.

Każdy kocioł powinien posiadać etykietę efektywności energetycznej. Spełnienie wymogów powinno być poparte certyfikatem wydanym na podstawie przeprowadzonych badań przez akredytowaną jednostkę badawczą. Wymagane jest, aby kocioł posiadał oznaczenie znakiem CE.

## 4. Wymagane warunki pracy kotłów

Projektowane kotły grzewcze, przeznaczone do podgrzewania czynnika grzewczego w układzie centralnego ogrzewania, powinny umożliwiać osiągnięcie temperatury roboczej na wyjściu z kotła nie niższej niż 80°C i nieprzekraczającej 90 °C, przy ciśnieniu roboczym nie wyższym niż 2 bary.

Kotły powinny być przeznaczone do instalacji pracujących w otwartych jak i zamkniętych systemach grzewczych (pod warunkiem zastosowania zestawu zabezpieczającego w postaci armatury bezpieczeństwa oraz niezawodnego urządzenia do odprowadzania nadmiaru mocy cieplnej z kotłów w postaci wbudowanej w kotły węzownicy schładzającej, podłączonej do sieci wodociągowej poprzez zawór termostatyczny).

W tym przypadku instalacja kotła i zastosowanych urządzeń zabezpieczających musi spełniać wymagania normy PN-EN 12828 lub równoważna.

## 5. Opis techniczny zaprojektowanego typu kotła

Zaprojektowano stalowy, trójciągowy kocioł grzewczy wyposażony w palnik do automatycznego spalania pelletu.

Część wymiennika kotła wykonana jest w technologii płomieniówkowej poziomej - przystosowanej ilością i średnicami do efektywnego spalania pelletu. Kocioł musi posiadać wodną podłogę komory paleniskowej. Grubość blachy, z której wykonany jest wymiennik w kotle, nie mniej niż 5 mm.

Kocioł wyposażony w modulowany palnik pelletowy typu wrzutowego, posiadający element do samoczynnego zapłonu, fotoelement do kontroli stanu pracy palnika i czujnik temperatury palnika. Ponadto palnik jest wyposażony w system skutecznego usuwania szlaku umożliwiający spalanie pelletu w klasie A1, A2 i B.

Kocioł jest wyposażony w malowany proszkowo zbiornik paliwa o pojemności minimum 300 dm<sup>3</sup>.

Dla możliwości adaptacji kotłów w pomieszczeniach o małych wymiarach zakłada się, że szerokość kotła dla mocy 15-20 kW nie będzie większa niż 55 cm, a dla kotła 25 kW 60 cm. szerokość zbiornika paliwa nie powinna być większa niż 60 cm. Wysokość kotła i zbiornika paliwa nie powinna przekroczyć 160 cm. Głębokość kotła nie powinna być większa, niż 90 cm nie licząc palnika. Palnik powinien być montowany w przedniej części kotła.

Dla możliwości adaptacji kotłów w niskich pomieszczeniach wszelkie czynności obsługowe i okresowe czyszczenie kotła (w tym wymiennika) muszą być realizowane wyłącznie od przodu kotła. Czyszczenie kotła od góry w niskich pomieszczeniach często jest bardzo trudne lub niewykonalne.

Ze względu na oczekiwany przez Zamawiającego minimum 5 - letni okres gwarancji, preferuje się dostawy kotłów, w których nie zastosowano innych materiałów niż stal, biorąc pod uwagę komorę spalania i wymiennik kotła (np. wkłady ceramiczne, wermikulit, etc.).

## 6. Wymagane wyposażenie kotłów

Wymagane główne elementy istotne kotłów:

- kocioł wykonany w klasie 5 efektywności energetycznej i emisyjności wg normy PN-EN 30
- 3-5:2012 lub równoważnej oraz zgodnie z rozporządzeniem UE dotyczącym certyfikatu ECODESIGN lub równoważnego.
- kocioł płynnie modulowany w zakresie 30 % - 100 % mocy, wyposażony w palnik pelletowy typu wrzutowego.
- wyposażony w zintegrowany system zabezpieczenia temperatury powrotu czynnika grzewczego (min. 55°C) w postaci pompy mieszania kotłowego wbudowanego bezpośrednio w zabudowę kotła, sterowanie bezpośrednio z regulatora kotła,

- wyposażony w zintegrowany układ hydrauliczny zawierający pompę do CWU i pompę obiegu CO z zaworem mieszającym i napędem montowane w zabudowie kotła, sterowanie z regulatora kotła,
- wyposażony w krucce umożliwiające podłączenie zabezpieczenia termicznego, zaworu bezpieczeństwa i naczynia przeponowego dla możliwości montażu w układzie zamkniętym,
- palnik z mechanicznym zgarniaczem szlaku uruchamianym cyklicznie z automatyki kotła,
- palnik wyposażony w zróżnicowany system dysz powietrza – kurtyna na końcu rury palnikowej (dopalanie gazów),
- palnik wyposażony w system bez narzędziowego dostępu do podzespołów elektrycznych (szybki demontaż osłony głównej) - możliwość wymiany czujnika i fotoelementu bez użycia narzędzi - konieczny jedynie wkrętak do zacisków w listwie elektrycznej,
- palnik wyposażony w system bez narzędziowego dostępu do zapalarki/ grzałki (kontrola, wymiana) - możliwość wymiany grzałki bez użycia narzędzi - konieczny jedynie wkrętak do zacisków w listwie elektrycznej,
- obrotowy, wysuwany, kątowy kominiek wlotowy paliwa.
- przepływomierz umożliwiający pomiar ilości wyprodukowanej energii cieplnej o przepływie nominalnym min. 0,6 m<sup>3</sup>/h z możliwością przesyłania danych do sterownika kotła,
- pompa mieszania kotłowego o parametrach: DN25, Q<sub>max</sub> = 3 m<sup>3</sup>/h, H<sub>max</sub> = 4,0 m.

## **7. Opis techniczny funkcji projektowanego regulatora kotła**

Projektowany regulator dla kotłów pelletowych powinien spełniać minimalną funkcjonalność pracy w zakresie czynności:

- sterowanie zapalarką,
- sterowanie podajnikiem,
- sterowanie wentylatorem nadmuchowym,
- sterowanie pompą centralnego ogrzewania c.o.,
- płynne sterowanie obiegiem z zaworem mieszającym,
- odczyt danych o ilości wyprodukowanej energii cieplnej
- sterowanie pompą c.w.u.,
- współpraca z termostatem pokojowym,
- sterowanie tygodniowe, pod warunkiem podłączenia termostatu pokojowego

- współpraca z regulatorem pokojowym z komunikacją tradycyjną (dwustanową) lub wyposażonym w komunikację RS,
- wyposażony w moduł WLAN z możliwością sterowania funkcjami sterownika za pomocą telefonu komórkowego z dostępnością do Internetu
- wyposażony w moduł Ethernet umożliwiający sterowanie funkcjami podglądu parametrów uzysku energetycznego za pomocą Internetu na potrzeby budowy rozwiązania technologii informacyjno – komunikacyjnej beneficjenta,
- możliwość podłączenia dwóch dodatkowych modułów sterujących zaworami.

## 8. Minimalne parametry decydujące o równoważności

Dane techniczne	Jednostka	Parametry
Parametry kotła zgodne z normą (5 klasa) potwierdzona certyfikatem wydanym przez jednostkę oceniającą zgodność w rozumieniu rozporządzenia Parlamentu Europejskiego i Rady (WE) nr 765/2008 z 9 lipca 2008 r.) – wymaganie obligatoryjne, lub równoważną	Norma	PN-EN303-5:2012 KLASA 5
Spełnia Dyrektywy o eko projekt (eco design) - wymaganie obligatoryjne, lub równoważną	Rozporządzenie Komisji UE	UE2015/1189 UE 2009/125/WE
Sprawność kotła minimum	%	90
Minimalna temperatura powrotu czynnika grzewczego	°C	55
Maksymalna temperatura pracy	°C	85
Ogranicznik temperatury STB	°C	94
Minimalna ilość ciągów spalin w wymienniku		Trzy ciągi spalin
Minimalna grubość blachy w wymienniku	mm	5
Budowa wymiennika		Płomieniówkowo- półkowa
Maksymalna wysokość kotła i zasobnika na pellet	mm	1600
Maksymalna szerokość kotła i zasobnika na pellet	mm	600
Dopuszczalne ciśnienie pracy do	bar	2
Pojemność zasobnika minimum	l	300
Minimalna długość rury podającej pellet ze spiralą	mm	1350
Minimalna długość rury przezroczystej giętkiej	mm	1000
Wymagany zakres modulacji palnika	%	30 - 100
Wymagane elementy wyposażenia palnika	Kpl	Zapalarka ceramiczna, fotoelement, czujniki temperatury, automatyczne

		czyszczenie palnika, (zgarniacz szlaki)
Dopuszczona budowa palnika	Kpl	Wrzutowy (nasypowy)
System napowietrzania procesu spalania	Kpl	Dysze powietrza pierwotnego, dysze powietrza wtórnego
Sterownik z możliwością zliczania i zapisu na karcie micro SD (SD) impulsów z zewnętrznego przepływomierza z czujnikami temperatury zasilanie/ powrót – funkcja zliczania ciepła.	Kpl	Obligatoryjnie
Możliwość podłączenie do sterownika modułu komunikacji internetowej umożliwiającego zdalny dostęp do parametrów kotła, w tym informacji o ilości wytworzonego ciepła przez kocioł – wymaga podłączenia do sieci INTERNET.	Kpl	Obligatoryjnie
Gwarancja na kocioł min. 5 lat	Kpl.	Obligatoryjnie

## 9. Wymagane parametry podstawowego paliwa do kotłów

Projektowane urządzenia powinny być dostosowane do spalania paliwa o parametrach zgodnych z PN-EN ISO 17225-2: 2014 lub równoważnej klasa A1, A2 i B granulatu z trocin pellet :

- średnica granulatu 6-8 mm,
- długość granulatu 3,15 – 40 mm,
- wartość opałowa 16,5 – 19,0 MJ/kg,
- wilgotność maks. 10%,
- gęstość nasypowa >600 kg/m<sup>3</sup>.

## 10. Wymagany osprzęt zabezpieczający kotłów

Projektowane kotły zostaną wyposażone w:

- bezpieczną rurę podającą paliwo ze zbiornika paliwa – cofnięcie płomienia do rury podajnika powoduje stopienie specjalnej elastycznej rury, łączącej palnik ze zbiornikiem paliwa,
- ogranicznik temperatury kotła – w przypadku przekroczenia temperatury kotła 90°C, termostat bimetaliczny usytuowany przy czujniku temperatury kotła odłączy wentylator i podajnik; po zadziałaniu tego zabezpieczenia, gdy temperatura czynnika grzewczego obniży się do bezpiecznej wartości, ogranicznik odblokowuje się samoczynnie
- termostat bezpieczeństwa STB - w przypadku przekroczenia temperatury alarmowej 94°C, zastosowany ogranicznik temperatury STB w układzie elektrycznym regulatora elektronicznego odłączy zasilanie wentylatora i podajnika; po zadziałaniu tego zabezpieczenia wymagane jest ręczne odblokowanie,
- armaturę zabezpieczającą w wersji do montażu w układzie zamkniętym – składającą się z zaworu bezpieczeństwa, manometru i odpowietrznika,

- wężownicę schładzającą z zaworem termostatycznym bezpośredniego działania w wersji do montażu w układzie zamkniętym – o początku otwarcia przy temperaturze 95°C w kotle (wymagana jest stała nastawa zaworu termostatycznego bez możliwości zmiany nastawy przez użytkownika)
- czujnik zatoru pelletu – w przypadku zasypania rury zrzutowej pelletem, sterownik automatycznie wyłączy podawanie paliwa
- automatyczną kontrolę czujników – w przypadku uszkodzenia jednego z czujników – c.o. , c.w.u. lub ślimaka uaktywnia się alarm; sterownik odłącza podajnik i nadmuch powietrza spalania; pompa obiegowa jest załączana niezależnie od aktualnej temperatury,

## **11. Wymagania budowlane dla pomieszczenia kotła o mocy do 25 kW**

Projektowane kotły na paliwo stałe o mocy cieplnej nominalnej do 25 kW, zgodnie z przepisami techniczno – budowlanymi należy instalować w wydzielonym pomieszczeniu technicznym, zlokalizowanych na kondygnacji podziemnej, na poziomie ogrzewanych pomieszczeń lub w innych pomieszczeniach, w których mogą być instalowane kotły o większych mocach cieplnych nominalnych. Musi to być oddzielne pomieszczenie techniczne o wysokości nie mniejszej niż 2,2 m. W istniejących budynkach dopuszcza się wysokość pomieszczenia kotłowni minimum 1,9 m przy zapewnionej poprawnej wentylacji (nawiewno – wywiewnej), Kotłownia powinna być zlokalizowana możliwie centralnie w stosunku do ogrzewanych pomieszczeń, a kocioł jak najbliżej komina.

Pomieszczenia, w których instalowane są kotły oraz pomieszczenia składu paliwa powinny odpowiadać wymaganiom określonym w rozporządzeniu z dnia 12 kwietnia 2002 r. Dz.U. Nr 75, poz. 690 „Warunki techniczne, jakim powinny odpowiadać budynki i ich usytuowanie ” z późniejszymi zmianami: Dz. U. 2015.1422 z dnia 18.09.2015 lub równoważnym.

Usytuowanie kotła powinno być możliwie centralne w stosunku do ogrzewanych pomieszczeń budynku.

Skład paliwa powinien być umieszczony w wydzielonym pomieszczeniu technicznym w pobliżu kotła lub w pomieszczeniu, w którym znajduje się kocioł. W tym ostatnim przypadku może być wykonany w postaci zasieków, skrzyń lub pojemników. Powierzchnia składu paliwa powinna umożliwiać składowanie paliwa na cały sezon grzewczy.

Popiół i żużel powinny być umieszczone w metalowych pojemnikach, które należy codziennie opróżniać.

Podłoga w pomieszczeniu, w którym znajduje się kocioł powinna być wykonana z materiałów niepalnych. W przypadku podłogi z materiałów palnych, powinna być ona obita blachą stalową o grubości, co najmniej 0,7 mm na odległość min. 0,5 m od krawędzi kotła.

Pomieszczenie, w którym znajduje się kocioł powinno mieć oświetlenie sztuczne. Zalecane jest, aby pomieszczenie to miało również oświetlenie naturalne bezpośrednie lub pośrednie.

W pomieszczeniu kotła powinien znajdować się niezamykany otwór nawiewny o powierzchni co najmniej 200 cm<sup>2</sup>.

Pomieszczenie kotła powinno mieć kanał wentylacyjny wywiewny o przekroju nie mniejszym niż 14 x 14 cm, z otworem wlotowym pod sufitem pomieszczenia, wyprowadzony ponad dach budynku. Otwór wlotowy do kanału wywiewnego powinien mieć wolny przekrój, równy przekrojowi kanału wentylacyjnego. Kanał wywiewny i otwór wlotowy do niego nie mogą mieć możliwości zamknięcia. Stosowanie wentylacji mechanicznej wyciągowej jest niedopuszczalne. Przewód wentylacyjny powinien być wykonany z materiału niepalnego.

Przekrój komina dymowego powinien wynosić min. 20 x 20 cm, a wysokość komina powinna zapewniać ciąg wymagany przez producenta kotła.

Kanał dymowy należy wyposażyć we wkład kominowy z blachy kwasoodpornej.

Zalecane jest, aby drzwi wejściowe do pomieszczenia kotła otwierały się na zewnątrz pomieszczenia.

W budynkach wyposażonych w instalację kanalizacyjną, w pomieszczeniu kotła powinien znajdować się wpuść podłogowy. W budynkach bez możliwości podłączenia do kanalizacji pomieszczenia kotła, powinny być urządzenia do opróżniania z wody instalacji ogrzewania, np. studzienka zbiorcza z pompą połączoną z przewodem gumowym. Nie wolno bezpośrednio łączyć instalacji wodociągowej z instalacją centralnego ogrzewania.

Odległość kotła od przegród powinna zapewniać dostęp do wszystkich części kotła wymagających obsługi, konserwacji i czyszczenia. Odległość przodu kotła od przegrody powinna być nie mniejsza niż 1,0 m.

Wysokość pomieszczenia kotła powinna zapewniać możliwość czyszczenia kotłów. Wysokość pomieszczenia kotła może być równa wysokości kondygnacji, na której został on zamontowany.

## **12. Wymagania montażowe dla kotła**

Projektowane kotły na biomasę należy ustawić na dokładnie wypoziomowanym podłożu. Zalecane jest każdorazowe ustawienie na fundamencie o wysokości minimum 50 mm. Dopuszcza się bezpośrednio ustawienie kotła na niepalnej posadzce, w przypadku gdy nie ma zagrożenia napływu wód gruntowych.

Absolutnie niedopuszczalne jest narażanie kotłów na przebywanie w mokrych lub wilgotnych pomieszczeniach, co przyspiesza zjawisko korozji, doprowadzając w bardzo krótkim czasie do zupełnego zniszczenia kotła.

Ustawienie kotła powinno uwzględniać możliwość swobodnego dokonywania czyszczenia oraz bezpośredniego dostępu z każdej strony.



### **13. Komin dymowy**

Wymagany jest istniejący murowany komin wewnętrzny, który należy wyposażyć we wkład kominowy z blachy nierdzewnej z grupy żaroodpornych (stal 1.4404) o gr. 1 mm, klasa temperatury T600 (600 °C).

Na czopuchu kotła zlecany jest montaż regulatora ciągu kominowego.

### **14. Wentylacja pomieszczenia kotłowni**

W ścianie zewnętrznej pomieszczenia kotłowni o mocy do 25 kW należy zapewnić kanał nawiewny powietrza o powierzchni przekroju min. 200 cm<sup>2</sup>.

Kanały nawiewne nie mogą mieć możliwości zamknięcia. Otwory wylotowe z kanałów nawiewnych powinny znajdować się nie wyżej niż 1,0 m nad poziomem podłogi kotłowni.

Dla umożliwienia wentylacji pomieszczenia kotłowni należy zapewnić komin grawitacyjny o wymiarach min. 14 x 14 cm, wyprowadzony ponad dach budynku.

Sposób wyprowadzenia kanału wentylacyjnego ponad dach podlega następującym zasadom (wg Polskiej Normy PN-B-10425:1989 lub równoważnej):

- przy dachu płaskim o kącie nachylenia połaci dachowej nie większym niż 12°, niezależnie od konstrukcji dachu, wylot powinien znajdować się, co najmniej o 0,6 m powyżej poziomu kalenicy,
- przy dachu stromym o kącie nachylenia połaci dachowej powyżej 12° i pokryciu:
  - a) łatwo zapalnym, wylot powinien znajdować się na wysokości co najmniej o 0,6 m wyżej od poziomu kalenicy,
  - b) niepalnym, niezapalnym i trudno zapalnym, wylot powinien znajdować się co najmniej o 0,30 m wyżej od powierzchni dachu oraz w odległości mierzonej w kierunku poziomym od tej powierzchni co najmniej 1,0 m.

Przy usytuowaniu komina obok elementu budynku stanowiącego przeszkodę (zasłonę), dla prawidłowego działania komina jego wylot powinien znajdować się ponadto:

- ponad płaszczyznę wyprowadzoną pod kątem 12° w dół od poziomu najwyższej przeszkody (zasłony) dla komina znajdującego się w odległości od 3 do 10 m od tej przeszkody przy dachu stromym,
- co najmniej na poziomie górnej krawędzi przeszkody (zasłony) dla komina usytuowanego w odległości od 1,5 do 3,0 m od przeszkody,
- co najmniej o 0,3 m wyżej od górnej krawędzi przeszkody (zasłony) dla komina usytuowanego w odległości do 1,5 m od tej przeszkody.

Zabronione jest stosowanie wentylacji mechanicznej wywiewnej (wentylatorów) w pomieszczeniu kotła.

## **15. Zabezpieczenie instalacji grzewczej przed nadmiernym wzrostem ciśnienia**

Instalacja grzewcza zabezpieczona zostanie poprzez naczynie wzbiorcze otwarte, wg PN-EN 12828+A1:2014-05 lub równoważnej, (wymagana wysokość montażu min. 30 cm ponad najwyższym poziomem instalacji) – pod stropem pomieszczenia; nad źródłem ciepła.

Pojemność naczynia wzbiorczego: 10 dm<sup>3</sup> dla mocy kotła do 25 kW.

Średnica rury bezpieczeństwa: DN25 dla mocy kotła do 25 kW.

Średnica rury wzbiorczej: DN25.

Średnica rury przelewowej: DN25 dla mocy kotła do 25 kW.

Średnica rury odpowietrzającej: DN15.

Średnica rury sygnalizacyjnej: DN15.

Ponieważ zabezpieczenie obejmuje 1 kocioł - rura bezpieczeństwa na odcinku od kotła do połączenia z dolną częścią przestrzeni wodnej naczynia wzbiorczego jest równocześnie rurą wzbiorczą.

Rura bezpieczeństwa i rura wzbiorcza na całej ich długości z wyjątkiem odcinków pionowych zostaną poprowadzone bez zasyfonowań, ze spadkiem równym co najmniej 1% w kierunku do kotła. Zmiany kierunku prowadzenia rur zostaną wykonane łukami, których promień osi powinny będą równe co najmniej dwukrotnej zewnętrznej średnicy rury.

Rury przelewowa i sygnalizacyjna zostaną wyprowadzone nad zlew lub posadzkę w pobliżu wpustu podłogowego w taki sposób, aby można było zaobserwować wypływającą z nich wodę.

Na rurach: bezpieczeństwa, wzbiorczej, przelewowej i odpowietrzającej nie można umieszczać armatury umożliwiającej całkowite lub częściowe zamknięcie przepływu, ani urządzeń i armatury zmniejszających pole ich przekroju wewnętrznego.

## **16. Rurociągi**

Całość orurowania instalacji grzewczej kotłowni należy wykonać z rur stalowych czarnych, ze szwem przewodowych, wg PN-EN 10219-1: 2007 lub równoważnej, łączonych przez spawanie.

Połączenia z armaturą gwintowane.

Rurociągi technologiczne kotłowni prowadzone będą po wierzchu ścian.

Wszystkie przejścia przewodów przez przegrody budowlane zostaną wykonane w tulejach ochronnych. Przestrzeń pomiędzy tuleją, a przewodem zostanie wypełniona materiałem plastycznym. W tulei nie może znajdować się żadne połączenie przewodu.

## **17. Izolacja rurociągów**

Rurociągi instalacji grzewczej należy zaizolować otulinami o współczynniku przewodzenia ciepła  $\lambda$  nie większym niż 0,035 [W/m\*K] i o grubości 30 mm.

## **18. Pompa obiegowa dla instalacji grzewczej**

*Dobrana pompa:*

$Q_{\max} = 2,5 \text{ m}^3/\text{h}$ ,  $H_{\max} = 4,1 \text{ m s\l. w.}$ , płynna regulacja prędkości obrotowej

## **19. Zawór trzydrogowy**

Zawór trzydrogowy wydłuży znacząco żywotność kotła stalowego. Zasada działania polega na obniżeniu temperatury czynnika grzewczego, zasilającego instalację przy jednoczesnym podwyższaniu temperatury powrotu do kotła. Zapobiega to wykraplaniu się spalin na powierzchni wymiany ciepła kotła i zapobiega korozji.

Regulacja temperatury zasilania odbywać się będzie na zaworze trzydrogowym, kocioł zaś pracował będzie na wyższych parametrach, co wpłynie korzystnie na poprawę jakości spalania (wyższa sprawność).

*Dobraną zawór:*

- DN25 dla mocy kotła do 25 kW,

## **20. Armatura odcinająca i zwrotna**

W projektowanej instalacji zostanie zastosowana następująca armatura:

- zawory odcinające mosiężne kulowe,
- zawór zwrotny mosiężny na przewodzie tłocznym pompy obiegowej,
- zawory odcinające kulowe mosiężne ze złączką do węża.

## **21. Napełnianie instalacji grzewczej wodą**

Napełnianie i uzupełnianie instalacji c.o. wodą zostanie wykonane przy użyciu węża elastycznego, podłączanego na czas napełniania.

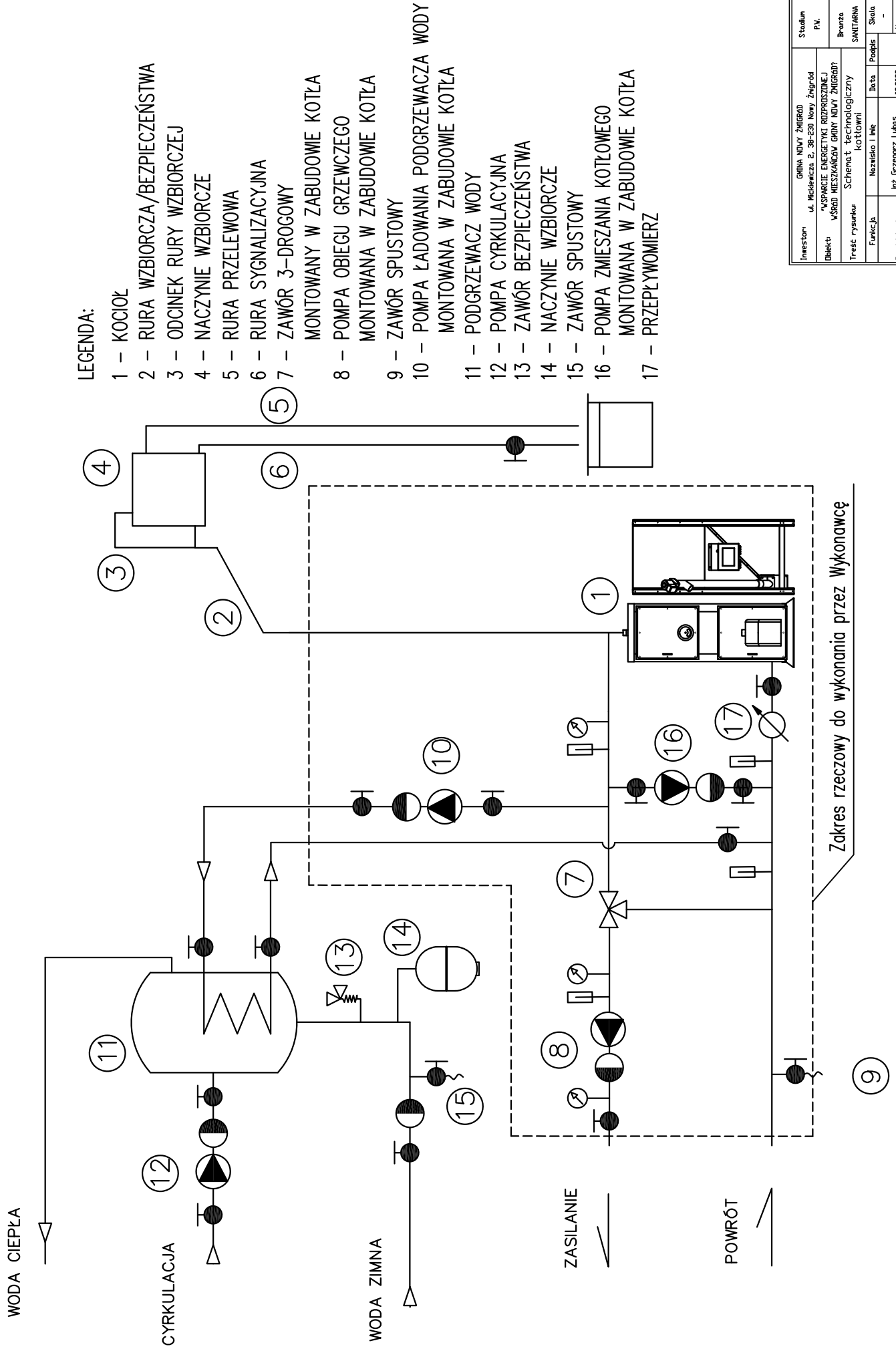
Po zakończonej operacji przewód elastyczny zostanie odłączony.

Instalacji nie należy opróżniać po sezonie grzewczym, z uwagi na niebezpieczeństwo przyspieszonej korozji.

## **22. Odpowietrzenie instalacji grzewczej**

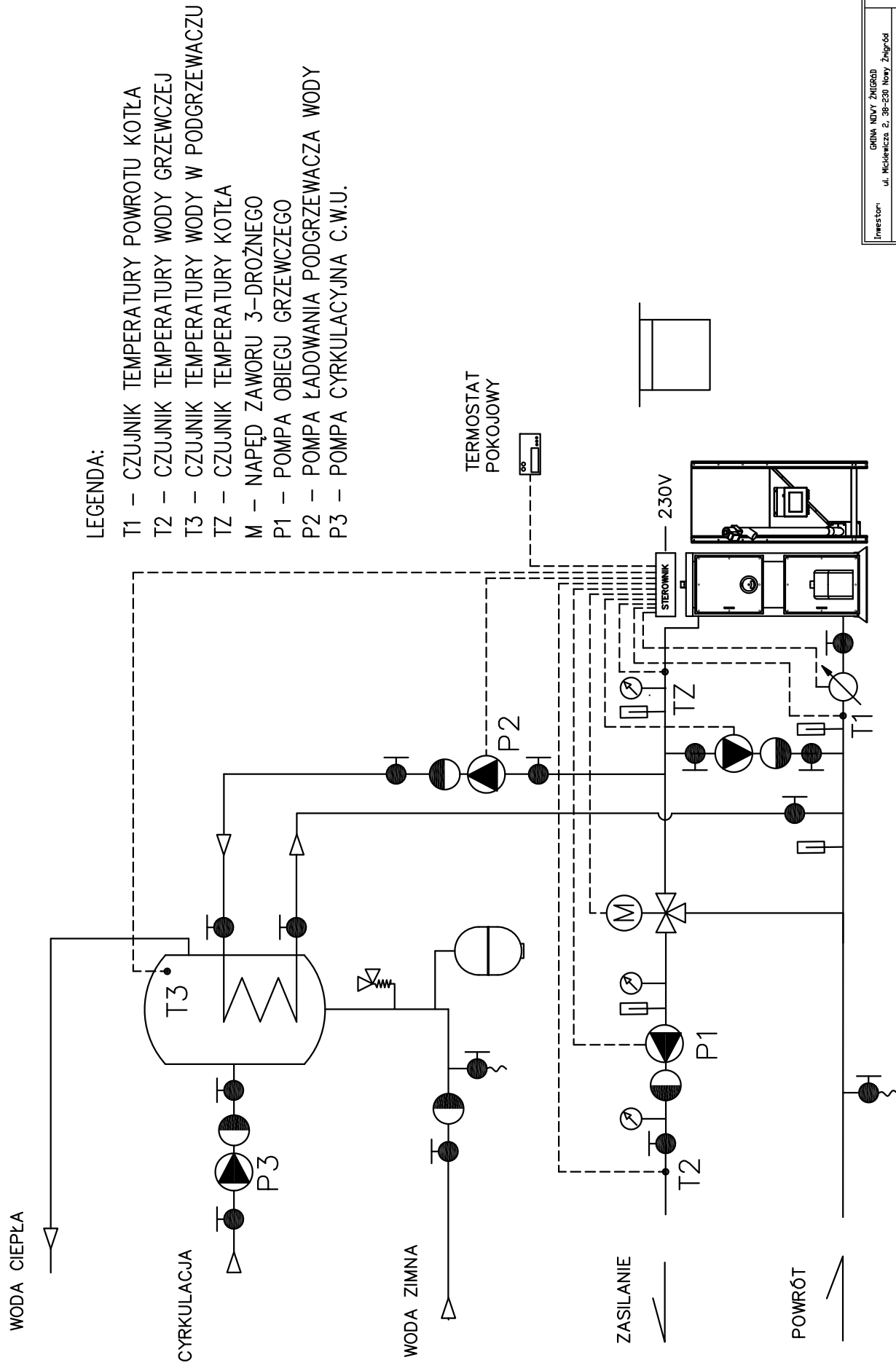
Odpowietrzenie instalacji realizowane będzie poprzez odpowietrzniki automatyczne, zamontowane w najwyższych punktach instalacji.

# SCHEMAT TECHNOLOGICZNY KOTŁOWNI



Investor:	GMINA NOWY ZMIERAD	Stadium:	P.V.
Adres:	ul. Mickiewicza 2, 38-230 Nowy Zmiéród	Brzoza:	SWIATARNA
Objekt:	WYKONANIE ENERGETYKI RZEPROJEKOWANEJ	Skala:	-
Wzrost rysownika:	WZROST WYKONAWCY	Podpis:	-
Temat rysunku:	Schemat technologiczny kotłowni	Data:	03.02.22
Projektant:	Inż. Grzegorz Lubos upr. PJK/0142/PWIS/04	Nr rys.:	1

# SCHEMAT TECHNOLOGICZNY KOTŁOWNI



## LEGENDA:

- T1 – CZUJNIK TEMPERATURY POWROTU KOTŁA
- T2 – CZUJNIK TEMPERATURY WODY GRZEWCZEJ
- T3 – CZUJNIK TEMPERATURY WODY W PODGRZEWACZU
- TZ – CZUJNIK TEMPERATURY KOTŁA
- M – NAPIĘD ZAWORU 3-DROŻNEGO
- P1 – POMPA OBIEGU GRZEWCZEGO
- P2 – POMPA ŁADOWANIA PODGRZEWACZA WODY
- P3 – POMPA CYRKULACYJNA C.W.U.

Investor:	GINIA NOWY ZMIERÓD	Stadium:	
ul. Mickiewicza 2, 38-230 Nowy Zmiéród		P.M.	
Wykonanie: WSPARCIE ENERGETYKI ROTOROWEJ		Branża:	
WŁAŚCICIEL: MIEJSCOWOŚĆ GMINY NOWY ZMIERÓD?		SWIATOWNIA	
Treść rysunku: Schemat technologiczny kotłowni		Podpis:	
Funkcja:	Nazwisko i Imię	Data:	Skala:
Projektant:	inż. Grzegorz Lubas	03.02.22	
	upr. PIWK/0142/PWIS/04		
			Nr rys.: 2